

## EA400 海床侵蚀淤积自动测量仪

### 简介

EA400 是一款高精度回声测高程的仪器，自容式工作方式，使用非常方便。蓝牙通讯。

### 应用

沉积物研究  
对桥梁受到冲刷的研究  
高程测量  
潮汐监测  
波高测量

### 特点

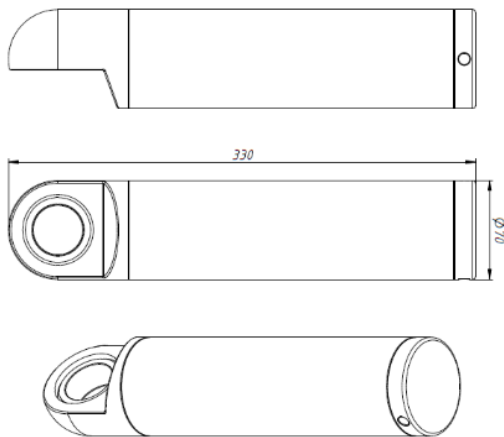
完全自治  
无电缆连接  
3 节 AA 碱性干电池长时间使用  
高速蓝牙传输  
用户友好软件,32G 内存卡  
紧凑并轻便  
最深可达 1000 米



EA400 Standard



EA400RA-1000



## 技术指标

声频	450 KHz
带宽	5° (+/-3dB) 锥形波束
发射脉冲宽度	10 μ sec 至 200 μ sec in 10 μ sec steps
量程	0.15 m 到 100m
温度分辨率	0.1° C
采样频率	100kHz
水柱分辨率	最大 7.5mm
耐压深度	100 m (PVC 外壳; 另有深水版)
外壳材质	PVC, 铝, 钛合金 (耐压 1000m)
倾角传感器	双轴, 水平操作: 90° (上, 下) 倾角精度: 0.1°。
采样频率	100 kHz
Ping Rate	10Hz
下载数据	蓝牙、USB、可移除 SD 卡
数据采集存储	Micro SD Card (最大 32GB, SDHC)
数据格式	Binary, ASCII TXT, NMEA0183
下载 & 上传	配套 GUI 软件
电源	3 节 AA 碱性电池
激活	磁开关
材质	PVC
尺寸	直径 70mm × 长 260mm
重量(含电池)	1.5kg (空气中); 0.5kg (水中)

